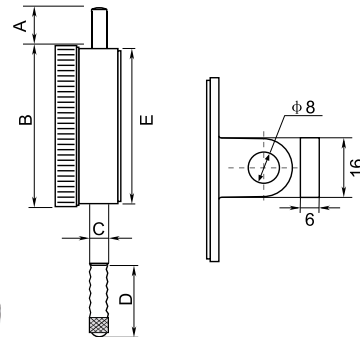
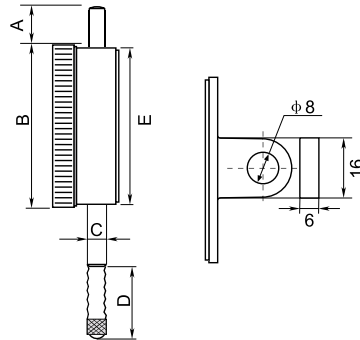


ИНДИКАТОРЫ ЧАСОВОГО ТИПА ВЛАГОЗАЩИЩЁННЫЕ

УДАРО-ПРОЧНЫЙ | Влагозащищённый | DIN 878 | ISO 463

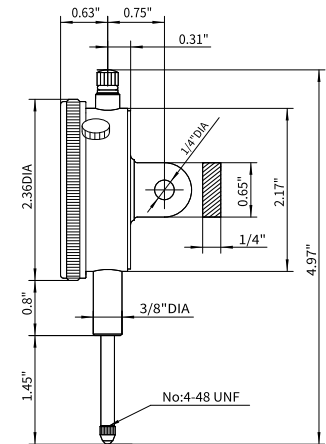


- Уплотнительные кольца для колпачка и ободка
- Выполнены в соответствии с DIN 878
- Применяется для измерений плоскостности, биений, настройки машин
- Закалённые шестерни повышают надёжность работы при ударных нагрузках и уменьшают износ

Единицы измерений: мм

Артикул	Диапазон измерений	Цена деления	Задняя крышка	A	B	C	D	E	Погрешность	Вариация	Степень защиты
5121-1106	0-10	0,01	Плоская	16,5	Ø58	Ø8	27	Ø53,5	±0,017	0,003	IP54
5121-1107	0-10	0,01	с ушком	16,5	Ø58	Ø8	27	Ø53,5	±0,017	0,003	IP54
5121-2106	0-1	0,001	Плоская	10,5	Ø63	Ø8	21	Ø55	±0,005	0,002	IP67 камни
5121-2107	0-1	0,001	с ушком	10,5	Ø63	Ø8	21	Ø55	±0,005	0,002	IP67 камни

ИНДИКАТОР ЧАСОВОГО ТИПА ДЮЙМОВЫЙ УВЕЛИЧЕННЫЙ ДИАПАЗОН ИЗМЕРЕНИЙ



- Усиленная металлическая конструкция для увеличения срока службы
- Стабильная и высокая точность. Соответствует ASME B89.1.10M-2001
- Сертификат калибровки в комплекте
- Дополнительный тканевый чехол для удобного и безопасного хранения



Единицы измерений: дюйм



Артикул	Диапазон измерений	Цена деления	Задняя крышка	Погрешность	Вариация
5122-4212	0-1"	0,001"	с ушком	±2"	0,33"